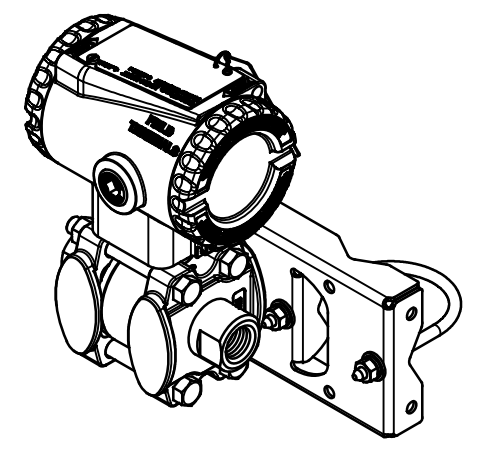
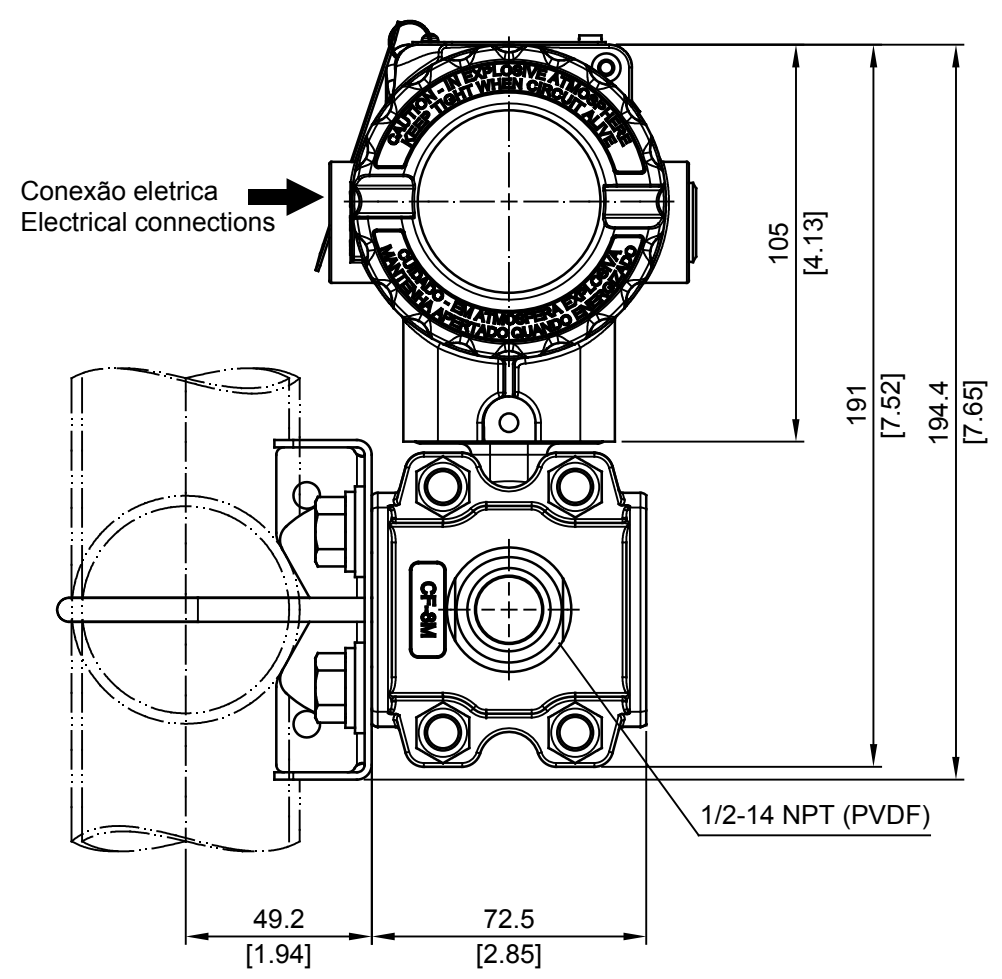
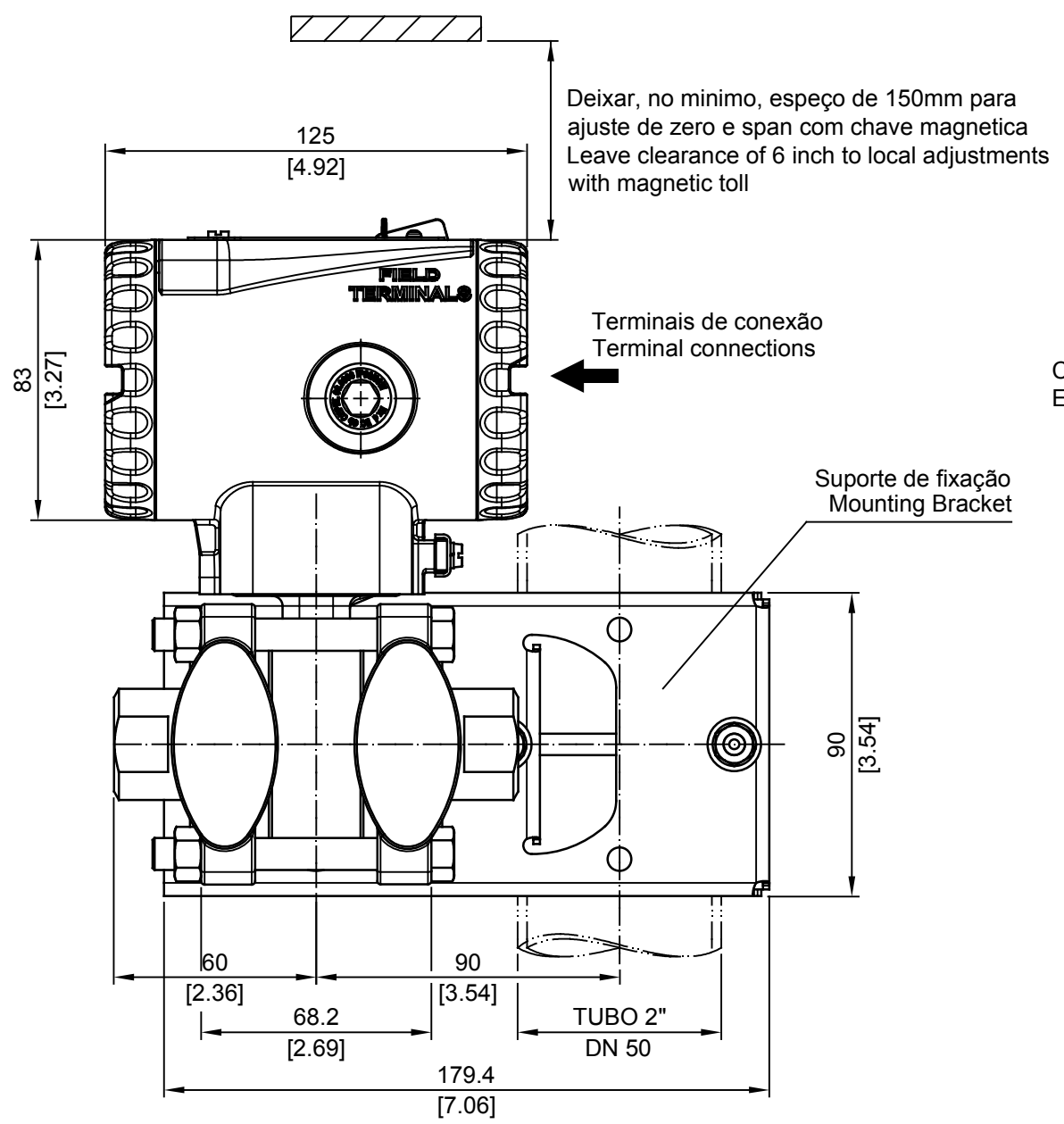


A	B	C	D	E	F	G	H	I	J	K	L
---	---	---	---	---	---	---	---	---	---	---	---

REV. 1-ALTER. SUPORTE - ALT-DM-0087/2008
REV. 2-ALTERADO TITULO - ALT-DD-0016/2010
REV. 3-ALTERADO TITULO E GEOM. DOS CORPOS - ALT-0440/14
REV. 4-ACRESC NOTAS E TITULO EM INGLES - ALT-0821/2021



NOTAS:
AS DIMENSÕES SÃO EM mm (POLEGADAS)
MONTAGEM LIMITADA A PRESSÃO 24BAR
DIMENSIONS ARE IN mm (INCH)
ASSEMBLY LIMITED TO 24BAR

4	GUSKA 07/05/2021	P.MISAWA 07/05/2021	GERAL	DESENHO	PROJETO	VERIFIC.	APROVAÇÃO	smar
3	GUSKA 28/08/2014	P.MISAWA 12/03/2015	GERAL	GUSKA	GUSKA	EDNA	P.MISAWA	
2	GUSKA 09/04/2010	P.MISAWA 09/04/2010	GERAL	CLIENTE				OS
1	GUSKA 25/08/2008	P.MISAWA 25/08/2008	GERAL	EQUIPAMENTO LD400 SERIES				DESENHO N°
REV	PROJETO	APROVAÇÃO	AREA	DIMENSIONAL LD400D 1/2NPT PVDF (KYNAR) LD400D - 1/2 NPT PVDF (KYNAR)				101-B-5417-04
								ESC 1:2 FL /